



НАЗНАЧЕНИЕ

Автомат контроля герметичности АКГ-01

- **КОНТРОЛЬ ГЕРМЕТИЧНОСТИ** газовой арматуры котлов с двумя или с одной горелкой
- **ИНДИКАЦИЯ СОСТОЯНИЯ КЛАПАНОВ И РЕЖИМА РАБОТЫ**
- **ВСТРОЕННЫЙ ИЗМЕРИТЕЛЬ** избыточного давления АДН
- **НАСТРОЙКА** при помощи встроенного меню
- **НАСТРОЙКА ПАРАМЕТРОВ** алгоритма контроля герметичности
- **ПРИ РАБОТАЮЩЕЙ ГОРЕЛКЕ** встроенный измеритель показывает **ДАВЛЕНИЕ ГРУ** (после первого клапана - отсекаателя)
- **КОРПУС ИЗ УДАРОПРОЧНОГО ТЕРМОПЛАСТИКА**
- **АВТОМАТ** предназначен для **КОНТРОЛЯ ГЕРМЕТИЧНОСТИ** автоматических газовых **КЛАПАНОВ** и позволяет дооснастить существующую автоматику с целью **ВЫПОЛНЕНИЯ ТРЕБОВАНИЙ** п. 5.9.8 правил безопасности ПБ 12-529-03
- **АКГ БЛОКИРУЕТ** управление отсекающими клапанами горелки, **ЕСЛИ** при проверке обнаружены **УТЕЧКИ** превышающие норму. **АКГ ПРОВЕРЯЕТ ГЕРМЕТИЧНОСТЬ ДВУХ** отсекающих **КЛАПАНОВ** перед **КАЖДЫМ ПУСКОМ** горелки.



Гарантийный срок 24 месяца

Габариты 140x225x98

ПАРАМЕТРЫ

- Цепи питания прибора напряжение 187...244В;
- Частота 49...51 Гц
- Максимальный ток через контакты реле 2Ам
- Минимальный ток через контакты реле 0,025А;
- Степень защиты IP41 по ГОСТ 14254-80;
- Температурный диапазон +5 ... +50°С;
- **Условия эксплуатации**
 - 1) по степени воздействия температуры и влажности окружающего воздуха относятся к группе В4 по ГОСТ 12997-84
 - 2) предназначен для эксплуатации в районах с умеренным климатом, климатическое исполнение УХЛ по ГОСТ 15150-69
 - 3) имеет степень пылевлагозащитности IP 41 по ГОСТ 14254-80
 - 4) По устойчивости к механическим воздействиям устройство соответствует L3 по ГОСТ 12997-84

МОДИФИКАЦИИ ПРИБОРОВ

Условное обозначение	Диапазоны измерений (кПа)		
	1	2	3
АКГ-01.1	0.. 2,5	0.. 5	0.. 10
АКГ-01.2	0.. 25	0.. 50	—
АКГ-01.3	0.. 50	0.. 100	—

КОМПЛЕКТНОСТЬ

1. Автомат контроля герметичности АКГ-01
2. Крепёж
3. Паспорт
4. Руководство по эксплуатации

ПРИНЦИП РАБОТЫ

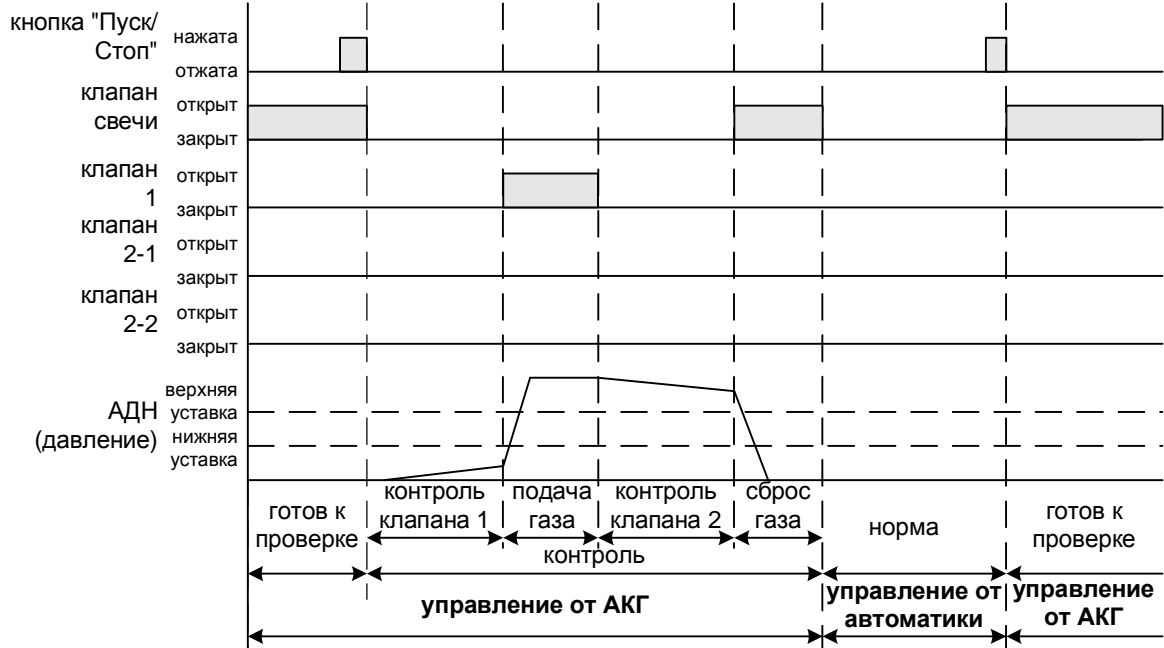
АКГ включается в разрыв электрических цепей управления клапанами, между существующей автоматикой и клапанами. После проведения подготовительных мероприятий по запуску котла, должен быть проведен контроль герметичности. Для этого оператору необходимо нажать кнопку «Пуск/Стоп». Начиная с этого момента и до окончания проверки герметичности, АКГ сам управляет клапанами—отсекателями и свечой безопасности. В любой момент работа по циклограмме

контроля герметичности может быть прервана повторным нажатием кнопки «Пуск/Стоп». После завершения контроля герметичности, на светодиодах состояния отображается результат проверки: загорается светодиод «Норма» в случае положительного результата, светодиод «Авария» в случае отрицательного. После завершения этапа контроля герметичности, управление клапанами возвращается автоматике котла.



ЦИКЛОГРАММА РАБОТЫ АВТОМАТА

в режимах «готов к проверке», «контроль», «норма»



СХЕМЫ ПОДКЛЮЧЕНИЯ

Схема подключения АКГ для одnogорелочного котла

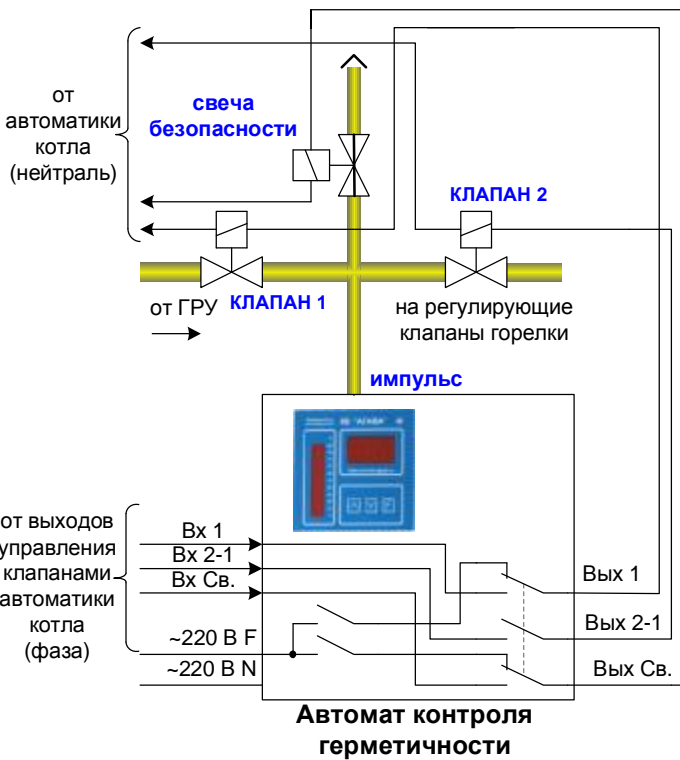


Схема подключения АКГ для двухгорелочного котла

