



БЛОК ПИТАНИЯ С РЕЛЕ БПР

НАЗНАЧЕНИЕ

БЛОК ПИТАНИЯ С РЕЛЕ БПР

- ОБЕСПЕЧЕНИЕ СТАБИЛИЗИРОВАННЫМ НАПРЯЖЕНИЕМ ПОСТОЯННОГО ТОКА ЭЛЕКТРОННЫХ ПРИБОРОВ, в том числе АДР, АДН, АДИ, АДП
- СОПРЯЖЕНИЕ ДИСКРЕТНЫХ ВЫХОДОВ ДАТЧИКОВ, выполненных по схеме с общим коллектором (ОК) с цепями системам управления, работающих при напряжении ~220В

Областью применения БПР являются системы управления, регулирования, защитной автоматики, в том числе для газовых котельных

- ВЫХОДНОЕ НАПРЯЖЕНИЕ ПОСТОЯННОГО ТОКА 12 ИЛИ 24 В
- ТРИ РЕЛЕЙНЫХ ВЫХОДА (сухие контакты)
- МАЛЫЕ ГАБАРИТЫ
- МОНТАЖ НА DIN-РЕЙКУ



Габариты: 96x70,5x59мм
Гарантийный срок 24 месяца

МОДИФИКАЦИИ ПРИБОРОВ и варианты их применения

| Наименование | Рекомендация применения | Количество запитываемых приборов от одного БПР* | Примечание | Выходное напряжение, В | Выходной ток, А |
|--------------|-------------------------|---|---|------------------------|-----------------|
| БПР-24.3 | АДР, АДН, АДИ, АДП | 1 | Исполнение приборов с токовым выходом | 24 | 0,075 |
| БПР-12.3 | АДР, АДН, АДИ | 2** | Исполнение приборов без токового выхода | 12 | 0,15 |

* Допускается от одного БПР запитывать приборы различного типа. При этом необходимо учитывать общее потребление приборов и нагрузочную способность блока питания.

** Максимальное число приборов данного типа, определяемое потребляемой мощностью.

ТЕХНИЧЕСКИЕ ХАРАКТЕРИСТИКИ

| № | Параметр | Значение |
|----|--|------------------|
| 1 | Напряжение питания, В | 170...270 |
| 2 | Частота, Гц | 50 (±1%) |
| 3 | Ток потребления, А | 0,015 |
| 4 | Выходное напряжение, В | 12 или 24 |
| 5 | Нестабильность выходного напряжения, мВ, не более | 4 |
| 6 | Среднее значение температурного коэффициента (ТК) dV/dT, мВ/°С | -1.5 |
| 7 | Напряжение изоляции между незамкнутыми контактами реле | 750 VAC |
| 8 | Напряжение изоляции между контактами реле и выходным напряжением БПР | 1500 VAC |
| 9 | Максимальная нагрузка контактов реле | 10А 240VAC/28VDC |
| 10 | Минимальная нагрузка контактов реле | 100 мА 5VDC |
| 11 | Количество срабатываний (с нагрузкой), циклов | 100 тыс. |
| 12 | Количество срабатываний (без нагрузки), циклов | 5 млн. |

УСЛОВИЯ ЭКСПЛУАТАЦИИ

- температура окружающей среды рабочая от 5 до 50°С;
- влажность воздуха при температуре 35°С не более 80%.
- Блок питания с реле БПР категории исполнения L3 по ГОСТ 12997-84 предназначен для эксплуатации в районах с умеренным климатом и изготавливается с климатическим исполнением УХЛ.



СХЕМЫ ПОДКЛЮЧЕНИЯ

Схема подключения БПР к приборам АДР с использованием токового выхода

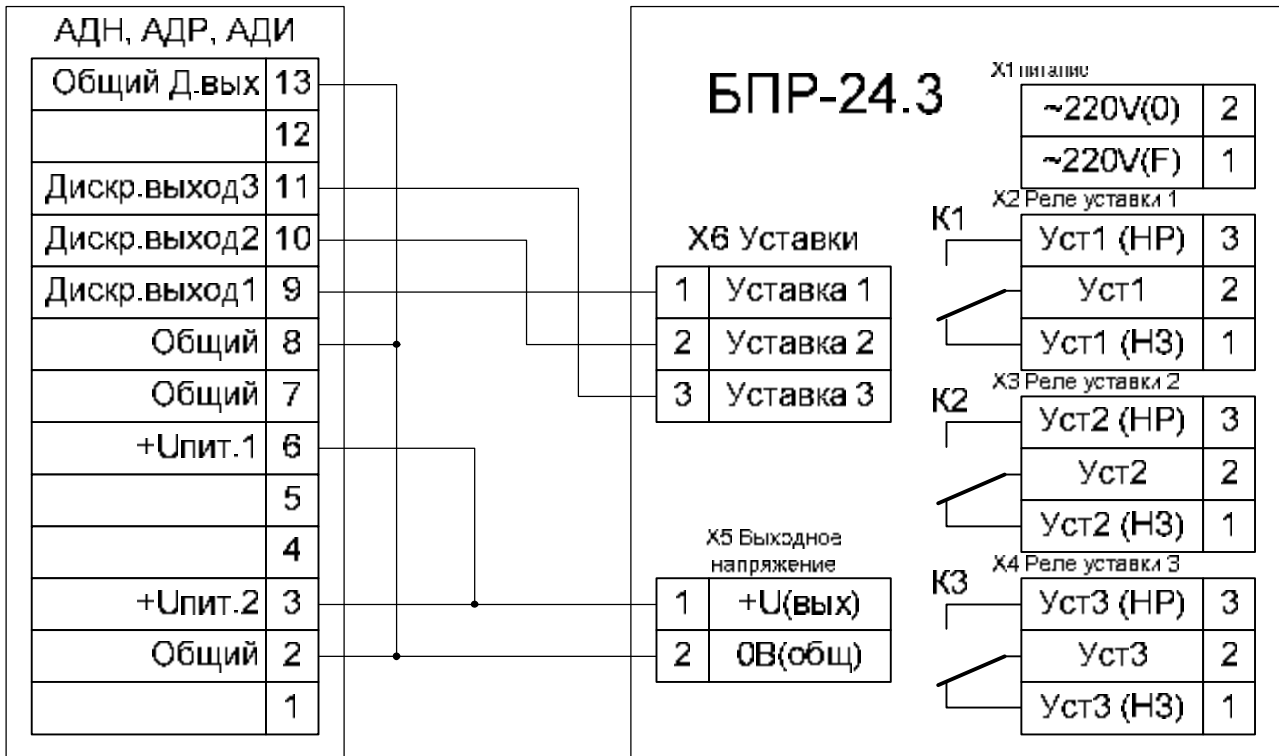


Схема подключения БПР к приборам АДР без токового выхода

