



НАЗНАЧЕНИЕ

БЛОК ПИТАНИЯ С СИМИСТОРАМИ И РЕЛЕ БПС

- **ОБЕСПЕЧЕНИЕ СТАБИЛИЗИРОВАННЫМ НАПРЯЖЕНИЕМ ПОСТОЯННОГО ТОКА ЭЛЕКТРОННЫХ ПРИБОРОВ**, в том числе АДР, АДН, АДИ, АДП, АДУ, АДК, АДО и др.
- **СОПРЯЖЕНИЕ ДИСКРЕТНЫХ ВЫХОДОВ ДАТЧИКОВ**, выполненных по схеме с **общим коллектором (ОК)**, с **индуктивной нагрузкой** при помощи симисторных выходных каскадов

Областью применения БПС являются системы управления, регулирования, защитной автоматики, в том числе для газовых котельных

- **ВЫХОДНОЕ НАПРЯЖЕНИЕ ПОСТОЯННОГО ТОКА 12 ИЛИ 24 В**
- **ДВА СИМИСТОРНЫХ ВЫХОДНЫХ КАСКАДА** на 220 В со схемой перехода через ноль
- **РЕЛЕЙНЫЙ ВЫХОД** (сухие контакты)
- **МАЛЫЕ ГАБАРИТЫ**
- **МОНТАЖ НА DIN-РЕЙКУ**



Габариты:
96x70,5x59мм

Гарантийный срок 24 месяца

МОДИФИКАЦИИ ПРИБОРОВ и варианты их применения

Наименование	Рекомендация применения*	Количество запитываемых приборов от одного БПС*	Примечание	Выходное напряжение, В	Выходной ток, А
БПС-24	АДР, АДН, АДИ, АДУ, АДК, АДП	1	Применение приборов с использованием токового выхода	24	0,075
БПС-12	АДР, АДН, АДИ, АДУ, АДК	2**	Применение приборов без использования токового выхода	12	0,2

* Допускается от одного БПС запитывать приборы различного типа. При этом необходимо учитывать общее потребление приборов и нагрузочную способность блока питания.

** Максимальное число приборов данного типа, определяемое потребляемой мощностью.

ТЕХНИЧЕСКИЕ ХАРАКТЕРИСТИКИ

Параметр	Значение
Напряжение питания, В	170...270
Частота, Гц	50 (+1%)
Ток потребления, А	0,015
Выходное напряжение, В	12 или 24
Максимальная выходная мощность, Вт	2,56
Нестабильность выходного напряжения, мВ, не более	4
Среднее значение температурного коэффициента (ТК) dV/dT, мВ/град. С	-1.5
Количество релейных выходов	1
Количество симисторных выходов	2
Напряжение изоляции между незамкнутыми контактами реле	750 VAC
Напряжение изоляции между контактами реле и выходным напряжением БПС	1500 VAC
Нагрузка симисторов:	
Максимальная	2А (~220В)
Ток утечки в выключенном состоянии (~220В), мА	1,5
Минимальное напряжение, В	24
Максимальное напряжение, В	240



ТЕХНИЧЕСКИЕ ХАРАКТЕРИСТИКИ (продолжение)

Нагрузка контактов реле:	
Максимальная (активная) на переменном токе	6A /240V
Максимальная (активная) на постоянном токе	6A /28V
Максимальная (индуктивная) при периоде переключения не менее 10 сек	1A /240VAC
Максимальная (индуктивная) при периоде переключения не менее 2 сек	0,3A /240VAC
Минимальная нагрузка контактов реле	100 мА 5VDC
Количество срабатываний (с нагрузкой), циклов	100 000
Количество срабатываний (без нагрузки),	5 000 000

УСЛОВИЯ ЭКСПЛУАТАЦИИ

- температура окружающей среды рабочая от 5 до 50°C;
- влажность воздуха при температуре 35°C не более 80%.
- Блок питания с реле БПС категории исполнения L3 по ГОСТ 12997-84 предназначен для эксплуатации в районах с умеренным климатом и изготавливается с климатическим исполнением УХЛ.

СХЕМЫ ПОДКЛЮЧЕНИЯ

Схема подключения БПС к приборам АДР с использованием токового выхода

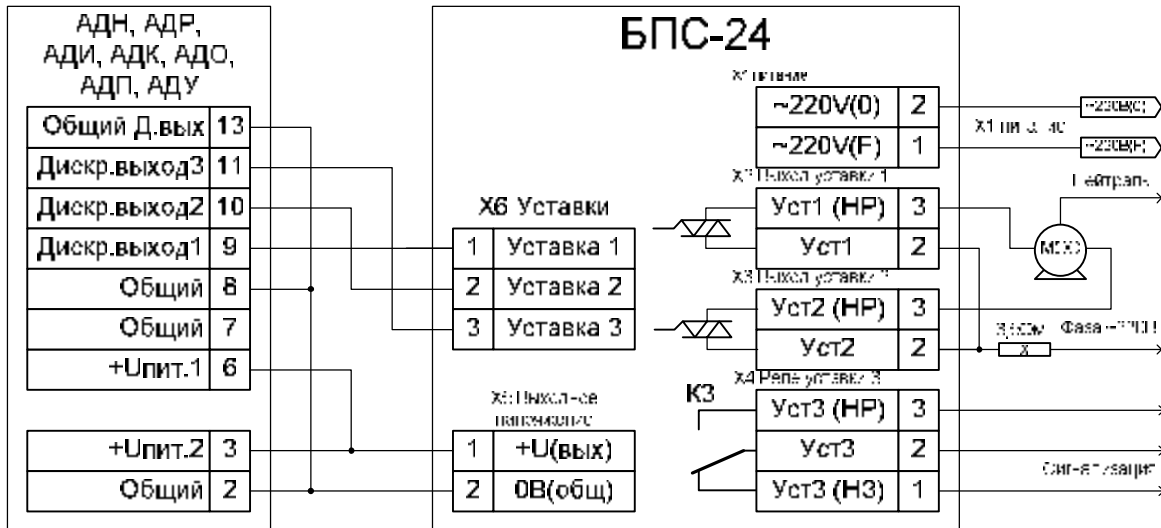


Схема подключения БПС к приборам АДР без токового выхода

