



## **ООО Конструкторское Бюро "АГАВА"**

620026 г. Екатеринбург, ул. Бажова 174, 3 этаж,  
т/ф. (343) 262-92-76, 78, 87;

[agava@kb-agava.ru](mailto:agava@kb-agava.ru) <http://www.kb-agava.ru/>

---

### **АРС-01.1**

Автоматический регулятор соотношения Газ-Воздух

### **РУКОВОДСТВО ПО ЭКСПЛУАТАЦИИ**

АГСФ.421243.001 /Редакция 1.0/

**Екатеринбург  
2010г.**

Настоящее руководство по эксплуатации распространяется на автоматические регуляторы соотношения газ-воздух, разработанные ООО КБ «Агава», и служит для ознакомления с их конструкцией, техническими характеристиками, изучения правил использования, технического обслуживания, хранения и транспортирования.

## **1 ОПИСАНИЕ ИЗДЕЛИЯ**

### **1.1 Назначение изделия**

АРС-01.1 (далее по тексту – прибор) предназначены для:

- измерения и индикации давления воздуха (токовый сигнал 4-20мА);
- измерения и индикации давления газа (токовый сигнал 4-20мА);
- формирование дискретного сигнала Р воздуха < минимума;
- формирование дискретных и аналоговых сигналов, предназначенных для управления исполнительными механизмами (ИМ) типа МЭО или ЧРП, регулирующих подачу воздуха к горелкам.

### **1.2 Технические характеристики**

1.2.1 Внешний вид и габаритные размеры прибора приведены в Приложении А.

1.2.2 Масса прибора в штатной упаковке не превышает 300г.

#### **1.2.3 Электрические параметры**

1) Цепи питания прибора:

- постоянное напряжение 24В;
- потребляемый ток - не более 75мА;
- нестабильность напряжения питания - не более 10%;
- пульсация напряжения питания - не более 1%;

2) Выходные сигналы

2.1) Дискретные (транзистор с открытым коллектором):

- внутреннее сопротивление цепи – 100Ом;
- коммутируемое напряжение – постоянное, не более 24В;
- коммутируемый ток – не более 45мА;

2.2) Аналоговые:

- выходной ток 4-20мА;
- допустимое сопротивление нагрузки токового выхода – не более 500 Ом;

3) Входные сигналы:

3.1) Дискретные – «Режим1», «Режим2»:

- входной ток – 5мА;
- напряжение на входе +24В;

- для коммутации можно использовать «сухой контакт» или транзистор с открытым коллектором структуры n-p-n.

### 3.2) Аналоговые:

- входной ток 4-20мА,
- сопротивление токового входа 130 Ом;

#### 1.2.6 Индикация:

- 1) цифровой трехзначный семисегментный индикатор;
- 2) барографический индикатор;

#### 1.2.7 Условия эксплуатации

- 1) Прибор по степени воздействия температуры и влажности окружающего воздуха относится к группе В4 по ГОСТ 12997-84.
- 2) Прибор предназначен для эксплуатации в районах с умеренным климатом и изготавливается с климатическим исполнением УХЛ по ГОСТ 15150-69.
- 3) Прибор имеет степень пыле-влагозащитенности по передней панели IP 53, по всему корпусу IP 30D по ГОСТ 14254-96 (МЭК 529-89).

## 1.3 Устройство и работа

1.3.1 Прибор выполнен в виде законченного функционального узла, в соответствии с приложением А. В корпусе прибора находится печатная плата, на которой смонтированы электронные узлы.




1.3.2 Для настройки прибора служат кнопки ,  и . Назначение кнопок приведено в таблице 1.

Таблица 1

Наименование	Маркировка	Назначение
Кнопка выбора функции		Вход в меню, выход из меню
Кнопка «Больше»		Увеличение значения параметра, переход между пунктами меню
Кнопка «Меньше»		Уменьшение значения параметра, переход между пунктами меню

1.3.3 Электрическая схема прибора состоит из усилительного тракта и узла микропроцессорной обработки сигнала.

## 1.4 Маркировка и пломбирование

На корпусе прибора должна быть маркировка, которая включает: товарный знак предприятия изготовителя, наименование прибора, заводской номер прибора.

Корпус прибора должен быть опломбирован для контроля доступа посторонних лиц. Место размещения пломбы – стык передней и задней частей корпуса (см. рисунок 1, Приложение А).

## 1.5 Упаковка

К заказчику прибор поступает упакованный в индивидуальной упаковке, в которую также вложены эксплуатационные документы согласно комплекту

поставки. Неиспользуемый по назначению прибор должен храниться в транспортной таре.

## 2 ИСПОЛЬЗОВАНИЕ ПО НАЗНАЧЕНИЮ

### 2.1 Эксплуатационные ограничения

2.1.1 К работе с прибором допускаются лица, прошедшие подготовку по его эксплуатации и изучившие настоящий документ.

#### 2.1.2 ЗАПРЕЩАЕТСЯ:

- подключение внешних цепей с параметрами, превышающими приведенные в п. 1.2.3;
- использовать прибор не по назначению;
- подавать напряжение больше 3 В на токовый вход.

### 2.2 Подготовка прибора к использованию

2.2.1 Установить прибор на щите.

2.2.2 Подключить прибор к внешним устройствам, руководствуясь схемами, приведенными в Приложении Б.



2.2.3 Подать питание.

### 2.3 Использование изделия

#### 2.3.1 Режимы работы прибора:

В процессе работы прибор опрашивает входные дискретные линии и по их состоянию определяет необходимый режим работы.

1) Режим «Ручного управления» исполнительными механизмами:

- Выбор режима происходит при наличии сигнала низкого уровня на дискретном входе «Режим 1» **и не зависит от сигнала на входе «Режим 2»**;
- Управление исполнительными механизмами происходит при помощи нажатия кнопок  и , расположенных на панели прибора.

2) Режим «Работа»:

- Выбор режима происходит при наличии сигнала высокого уровня на дискретном входе «Режим 2»;
- Управление исполнительными механизмами осуществляется ПИД \* регулятором в соответствии с таблицей соотношения газ-воздух\*\* и учетом температурного коэффициента коррекции\*\*\*.
- При давлении газа менее порогового значения\*\*\*\* регулирование прекращается, на дискретных выходах управления МЭО формируются сигналы на закрытие; на токовом выходе формируется ток 4мА;



3) Режим «Вентиляция»:

- Выбор режима происходит при наличии сигнала низкого уровня на дискретном входе «Режим 2»;

- При включении этого режима на время «Т разгона», на дискретных выходах управления МЭО формируются сигналы на закрытие; на токовом выходе формируется ток 4мА;
- По истечении времени «Т разгона» управление исполнительными механизмами осуществляется ПИД регулятором для постоянной, заранее заданной уставки давления воздуха;

\* Краткое описание принципа действия ПИД-регулятора приведено в Приложении Б.

\*\* В приборе имеется возможность ввода таблицы соотношения газ-воздух как аналитическим, так и эмпирическим методом.

Аналитический метод - введение заранее известных значений давлений газа и воздуха для каждой точки таблицы при помощи кнопок  и  с контролем вводимых параметров на индикаторе прибора.

Эмпирический метод – введение точек таблицы на работающей горелке при помощи установки ИМ газа и воздуха в положение соответствующее оптимальному горению. Запоминание значений давления газ и воздуха производится непосредственно с соответствующих аналоговых входов.

\*\*\* Коэффициент коррекции рассчитывается по следующей формуле:

$$K_{корр} = \frac{273 + t_{возд.горелки.}}{273 + t_{возд.настройки}}$$

где:

- $t_{возд. горелки}$  – температура воздуха поступающего в горелку;
- $t_{возд. настройки}$  – температура воздуха при которой вводилась таблица.

\*\*\*\* Порог отключения по давлению газа может использоваться для исключения краевых эффектов датчиков давления воздуха и газа при нахождении регулятора в режиме «Работа», а горелки в режиме ожидания розжига.

Порог отключения задается в % от шкалы давления газа, например, при заданном значении 5% и уменьшении давления газа меньше порогового ИМ воздуха будут принудительно установлен в закрытое положение.

### 2.3.2 Режимы индикации:

1) «Отображение давления Воздуха»:

Индикация активна, если НЕ нажата ни одна из кнопок.


2) «Отображение давления Газа»:

Индикация активна в режимах «Работа» и «Вентиляция», если одновременно нажаты кнопки  и .

## 3) «Отображение значения задания регулятора»:

Индикация активна в режимах «Работа» и «Вентиляция», если одновременно нажаты кнопки  и .








## 4) «Отображение значения защитной уставки по давлению воздуха»:

Индикация включается и выключается при кратковременном нажатии кнопки  в режимах «Работа» и «Вентиляция», при этом, на барографическом индикаторе, уровень уставки отображается одиночным ярким сегментом, а давление воздуха более тусклым столбиком.

### 2.3.3 Настройка прибора

Настройка прибора осуществляется при помощи меню.

#### Основные принципы работы с меню

- Для того чтобы войти в меню, кратковременно нажмите кнопку .
- Переход между пунктами меню осуществляется кнопками  и .
- Для того чтобы войти в пункт меню, кратковременно нажмите кнопку .
- Для изменения значения параметра используются кнопки  и .
- Для перехода в меню более высокого уровня или в режим индикации необходимо нажать и удерживать кнопку  в течение интервала времени, превышающего 2 секунды.

Перечень пунктов меню приведен в таблице 2.

Таблица 2

№ п.п.	Наименование	Обозначение на индикаторе
1	Изменение значения положения уставок	=01
2	Изменение активного состояния дискретных выходов	=02
3	Настройка постоянной времени фильтра для входных сигналов	=04
4	Контроль срабатывания дискретных выходов	=05
5	Программирование границ индикации для входного сигнала давления воздуха	=08
6	Программирование границ индикации для входного сигнала давления газа	=09
7	Контроль источника тока	=10
8	Настройка параметров ПИД регулятора	=15
9	Настройка времени разгона вентилятора	=25
10	Настройка уставки регулятора для режима «Вентиляция»	=26
13	Настройка количества точек в таблице соотношения газ-воздух	=27
11	Ввод таблицы соотношения газ-воздух аналитическим методом *	=28
12	Ввод таблицы соотношения газ-воздух эмпирическим методом	=29
14	Настройка температурного коэффициента коррекции	=30
15	Настройка порога отключения регулирования по давлению газа	=31

\* Меню =28 может использоваться также и для просмотра таблицы соотношения газ-воздух.

Описание параметров и заводские настройки приведены в Приложении В.

### 1) Меню «Изменение значения положения уставок»

- a) Для входа в меню нажмите кнопку **F**. На дисплее отобразится **=01**.
- b) Кратковременно нажмите кнопку **F**. На дисплее отобразится номер текущей уставки.
- c) Для выбора другой уставки нажимайте кнопки **▲** или **▼**.
- d) Кратковременно нажмите кнопку **F** и изменяйте значение положения уставки с помощью кнопок **▲** или **▼**.
- e) Для перехода в меню верхнего уровня нажмите и удерживайте кнопку **F** более 2 секунд один раз или несколько раз для выхода из меню настройки.

### 2) Меню «Изменение активного состояния дискретных выходов»

- a) Для входа в меню нажмите кнопку **F**. На дисплее отобразится **=01**.
- b) Кратковременно нажимайте кнопку **▲** до тех пор, пока на дисплее не отобразится **=02**.
- c) Кратковременно нажмите кнопку **F**. На дисплее отобразится номер текущего дискретного выхода.
- d) Для выбора другой дискретного выхода нажмите кнопки **▲** или **▼**.
- e) Кратковременно нажмите кнопку **F** и установите активное состояние с помощью кнопок **▲** или **▼**. При этом на дисплее должно отображаться **OPE** (выходной ключ в замкнутом состоянии) или **CLO** (выходной ключ в разомкнутом состоянии).
- f) Для перехода в меню верхнего уровня нажмите и удерживайте кнопку **F** более 2 секунд один раз или несколько раз для выхода из меню настройки.

### 3) Меню «Настройка постоянной времени фильтра для входных сигналов»

- a) Для входа в меню нажмите кнопку **F**. На дисплее отобразится **=01**.
- b) Кратковременно нажимайте кнопку **▲** до тех пор, пока на дисплее не отобразится **=04**.
- c) Кратковременно нажмите кнопку **F** и с помощью кнопок **▲** или **▼** выберите параметр **P01** или **P02**. Параметру P01 соответствует постоянная времени для сигнала давления воздуха, а параметру P02 - для сигнала давления газа.
- d) Кратковременно нажмите кнопку **F**, затем изменяйте значение постоянной времени (от 0,0 сек до 10,0 сек) с помощью кнопок **▲** или **▼**.
- e) Для перехода в меню верхнего уровня нажмите и удерживайте кнопку **F** более 2 секунд один раз или несколько раз для выхода из меню настройки.

#### 4) Меню «Контроль срабатывания дискретных выходов»

- a) Для входа в меню нажмите кнопку **F**. На дисплее отобразится **=01**.
- b) Кратковременно нажимайте кнопку **▲** до тех пор, пока на дисплее не отобразится **=05**.
- c) Кратковременно нажмите кнопку **F** и с помощью кнопок **▲** или **▼** выберите номер дискретного выхода.
- d) Кратковременно нажмите кнопку **F**, и кнопками **▲** или **▼** изменяйте состояние выходных устройств. При этом на дисплее отобразится **ОPE** или **CLO**, а соответствующие дискретные выходы поменяют свое состояние на противоположное.
- e) Для перехода в меню верхнего уровня нажмите и удерживайте кнопку **F** более 2 секунд один раз или несколько раз для выхода из меню настройки.

#### 5) Меню «Программирование границ индикации для входного сигнала давления воздуха»

- a) Для входа в меню нажмите кнопку **F**. На дисплее отобразится **=01**.
- b) Кратковременно нажимайте кнопку **▲** до тех пор, пока на дисплее не отобразится **=08**.
- c) Кратковременно нажмите кнопку **F** и с помощью кнопок **▲** или **▼** выберите параметр **P01** или **P02**. Параметру P01 соответствует минимальная величина входного сигнала (4мА), а параметру P02 соответствует значение максимальной величины (20мА).
- d) Кратковременно нажмите кнопку **F** и с помощью кнопок **▲** или **▼** настройте показание индикатора для выбранной границы входного сигнала.
- e) Для перехода в меню верхнего уровня нажмите и удерживайте кнопку **F** более 2 секунд один раз или несколько раз для выхода из меню настройки.



## 6) Меню «Программирование границ индикации для входного сигнала давления газа»

- a) Для входа в меню нажмите кнопку **F**. На дисплее отобразится **=01**.
- b) Кратковременно нажимайте кнопку **▲** до тех пор, пока на дисплее не отобразится **=09**.
- c) Кратковременно нажмите кнопку **F** и с помощью кнопок **▲** или **▼** выберите параметр **P01** или **P02**. Параметру P01 соответствует минимальная величина входного сигнала (4мА), а параметру P02 соответствует значение максимальной величины (20мА).
- d) Кратковременно нажмите кнопку **F** и с помощью кнопок **▲** или **▼** настройте показание индикатора для выбранной границы входного сигнала.
- e) Для перехода в меню верхнего уровня нажмите и удерживайте кнопку **F** более 2 секунд один раз или несколько раз для выхода из меню настройки.

## 7) Меню «Контроль источника тока»

- a) Для входа в меню нажмите кнопку **F**. На дисплее отобразится **=01**.
- b) Кратковременно нажимайте кнопку **▲** до тех пор, пока на дисплее не отобразится **=10**.
- c) Кратковременно нажмите кнопку **F** и с помощью кнопок **▲** или **▼** выбирайте значения **4**, **12**, **20**. При этом выходной ток измерителя должен принимать значения 4, 12, 20мА соответственно. Ток можно проконтролировать при помощи амперметра на токовом выходе датчика.
- d) Для перехода в меню верхнего уровня нажмите и удерживайте кнопку **F** более 2 секунд один раз или несколько раз для выхода из меню настройки.

**8) Меню «Настройка параметров ПИД регулятора»**

Краткое описание принципа действия ПИД-регулятора приведено в Приложении Б.

- а) Для входа в меню нажмите кнопку **F**. На дисплее отобразится **=01**.
- б) Кратковременно нажимайте кнопку **▲** до тех пор, пока на дисплее не отобразится **=15**.
- в) Кратковременно нажмите кнопку **F** и с помощью кнопок **▲** или **▼** выберите параметр регулятора согласно таблице 3.

Таблица 3

Наименование	Обозначение на индикаторе
Период регулирования, сек. (от 0 до 10 сек.)	P01
Коэффициент пропорциональности (от 0 до 10)	P02
Постоянная интегрирования, сек. (от 1 до 100 сек.)	P03
Постоянная дифференцирования, сек. (от 0 до 50 сек.)	P04
Время хода МЭО, сек. (от 1 до 999 сек.)	P05
Зона нечувствительности, % от шкалы давления воздуха (от 0 до 25 %)	P06

- д) Кратковременно нажмите кнопку **F** и с помощью кнопок **▲** или **▼** настройте значение изменяемого параметра.
- е) Для перехода в меню верхнего уровня нажмите и удерживайте кнопку **F** более 2 секунд один раз или несколько раз для выхода из меню настройки.

**9) Меню «Настройка времени разгона вентилятора»**

- а) Для входа в меню нажмите кнопку **F**. На дисплее отобразится **=01**.
- б) Кратковременно нажимайте кнопку **▲** до тех пор, пока на дисплее не отобразится **=25**.
- в) Кратковременно нажмите кнопку **F** и изменяйте значение времени разгона вентилятора с помощью кнопок **▲** или **▼**.
- д) Для перехода в меню верхнего уровня нажмите и удерживайте кнопку **F** более 2 секунд один раз или несколько раз для выхода из меню настройки.

**10) Меню «Настройка уставки регулятора для режима «Ветилиция»»**

- а) Для входа в меню нажмите кнопку **F**. На дисплее отобразится **=01**.
- б) Кратковременно нажимайте кнопку **▲** до тех пор, пока на дисплее не отобразится **=26**.
- в) Кратковременно нажмите кнопку **F** и изменяйте значение уставки регулятора с помощью кнопок **▲** или **▼**.
- д) Для перехода в меню верхнего уровня нажмите и удерживайте кнопку **F** более 2 секунд один раз или несколько раз для выхода из меню настройки.

### 11) Меню «Настройка количества точек в таблице соотношения газ-воздух»

- a) Для входа в меню нажмите кнопку **F**. На дисплее отобразится **=01**.
- b) Кратковременно нажимайте кнопку **▲** до тех пор, пока на дисплее не отобразится **=27**.
- c) Кратковременно нажмите кнопку **F** и изменяйте количество точек с помощью кнопок **▲** или **▼**.  
*Значения давления газа и воздуха для добавленных точек устанавливаются на максимальные значения.*
- d) Для перехода в меню верхнего уровня нажмите и удерживайте кнопку **F** более 2 секунд один раз или несколько раз для выхода из меню настройки.

### 12) Меню «Ввод таблицы соотношения газ-воздух» аналитическим методом

- a) Для входа в меню нажмите кнопку **F**. На дисплее отобразится **=01**.
- b) Кратковременно нажимайте кнопку **▲** до тех пор, пока на дисплее не отобразится **=28**.
- c) Кратковременно нажмите кнопку **F**. С помощью кнопок **▲** и **▼** выберите точку графика (P01, P02, ... P10).
- d) Кратковременно нажмите кнопку **F**. На дисплее отобразится символ **G** или **A** - для давления газа и воздуха соответственно. С помощью кнопок **▲** или **▼** измените значение на нужное.  
**Значение для давления газа не может быть ниже чем в предыдущей и выше чем в последующей точке.**
- e) Для перехода в меню верхнего уровня нажмите и удерживайте кнопку **F** более 2 секунд один раз или несколько раз для выхода из меню настройки.

### 13) Меню «Ввод текущих значений газ-воздух в таблицу соотношения» эмпирическим методом

- a) Для входа в меню нажмите кнопку **F**. На дисплее отобразится **=01**.
- b) Кратковременно нажимайте кнопку **▲** до тех пор, пока на дисплее не отобразится **=29**.
- c) Кратковременно нажмите кнопку **F**. С помощью кнопок **▲** и **▼** выберите точку графика (P01, P02, ... P10).
- d) Кратковременно нажмите кнопку **F**. На дисплее отобразится текущее значение давление воздуха. При удерживании кнопки **▲** на дисплее отображается текущее давление газа.
- e) При помощи ИМ газа установите необходимое для вводимой точки давление, а при помощи ИМ воздуха добейтесь оптимального режима горения.

- f) Для сохранения текущих значений давления газа и воздуха в таблице нажмите и удерживайте кнопку **F** более 2 сек. При успешном сохранении значений на дисплее отобразится символ [ \_ ]. При ошибочной попытке (например, при давлении газа меньше чем в предыдущей точке) на дисплее отобразится **Err**.
- g) Для выхода без сохранения значений данной точки кратковременно нажмите кнопку **F**, признак выхода из режима редактирования – появление одного из символов: P01, P02, ... P10.
- h) Для перехода в меню верхнего уровня нажмите и удерживайте кнопку **F** более 2 секунд один раз или несколько раз для выхода из меню настройки.

#### 14) Меню «Настройка температурного коэффициента коррекции»

- a) Для входа в меню нажмите кнопку **F**. На дисплее отобразится **=01**.
- b) Кратковременно нажимайте кнопку **▲** до тех пор, пока на дисплее не отобразится **=30**.
- c) Кратковременно нажмите кнопку **F** и изменяйте значение коэффициента с помощью кнопок **▲** или **▼**.
- d) Для перехода в меню верхнего уровня нажмите и удерживайте кнопку **F** более 2 секунд один раз или несколько раз для выхода из меню настройки.

#### 15) Меню «Настройка порога отключения регулирования по давлению газа»

- a) Для входа в меню нажмите кнопку **F**. На дисплее отобразится **=01**.
- b) Кратковременно нажимайте кнопку **▲** до тех пор, пока на дисплее не отобразится **=31**.
- c) Кратковременно нажмите кнопку **F** и изменяйте значение порога с помощью кнопок **▲** или **▼**.
- d) Для перехода в меню верхнего уровня нажмите и удерживайте кнопку **F** более 2 секунд один раз или несколько раз для выхода из меню настройки.

## 2.4 Возможные неисправности прибора и способы их устранения

см. таблицу 4.

Таблица 4

Наименование неисправности, внешние проявления	Вероятная причина	Способ устранения
При подаче электропитания не отображается информация на цифровом индикаторе	Обрыв в цепях электропитания	Устранить обрыв
Не срабатывает исполнительное устройство при превышении сигналом уставки.	Неверно настроено активное состояние уставки (полярность)	Изменить полярность активного уровня уставки (пункт меню: =02)

## 3 ТЕХНИЧЕСКОЕ ОБСЛУЖИВАНИЕ

Каждые 24 месяца проводить периодическое техническое обслуживание, включающее в себя чистку контактов клеммного соединения; каждый месяц очищатьлицевую поверхность прибора тканью, смоченной водой.

## 4 ХРАНЕНИЕ

Приборы должны храниться в штатной упаковке в отапливаемом вентилируемом помещении при температуре воздуха от +5 до 40°C и относительной влажности до 80%.

## 5 ТРАНСПОРТИРОВАНИЕ

Транспортирование приборов может производиться любым видом транспорта при условии защиты упаковки от прямого попадания атмосферных осадков и при температуре окружающей среды от минус 50 до плюс 50°C. Транспортирование в самолете должно производиться в отапливаемых герметизированных отсеках.

## 6 УТИЛИЗАЦИЯ

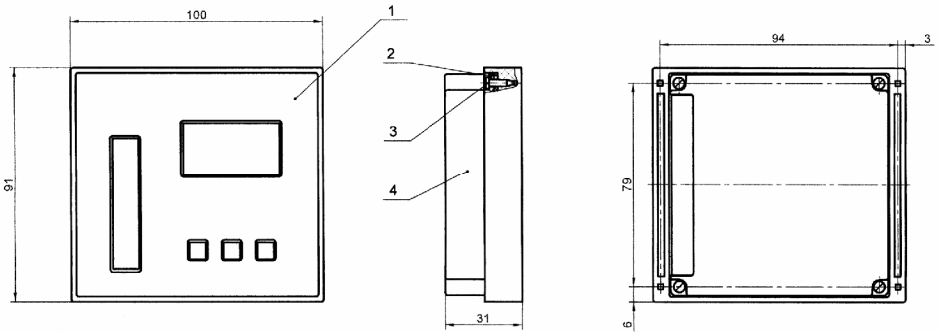
Прибор не содержит драгметаллов, и после окончания срока его эксплуатации или выхода из строя следует произвести разборку и передачу его компонентов соответствующим приемным организациям.

## 7 РЕМОНТ

Ремонт приборов в послегарантийный период осуществляется предприятием – изготовителем. Прибор должен быть направлен по адресу: 620026, г. Екатеринбург, ул. Бажова 174, 3-ий этаж, ООО КБ «Агава»

## ПРИЛОЖЕНИЕ А

А1) Габаритные размеры прибора приведены на рисунке 1.

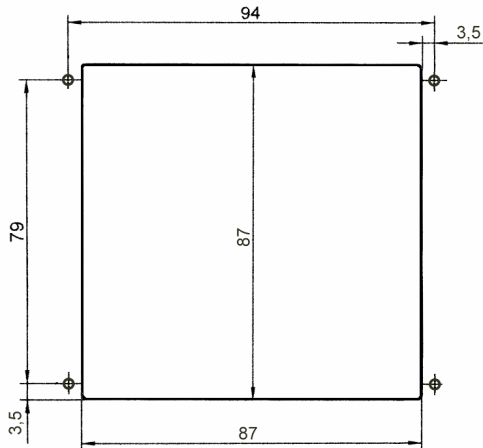


**Рис. 1**

На рисунке:

1 – корпус; 2 – плата печатная; 3 – винт самонарезающий 3x10; 4 – корпус.

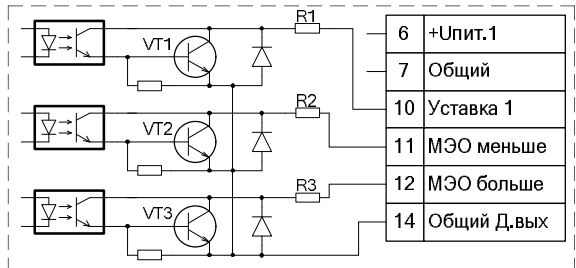
А2) Габариты окна и разметка отверстий для установки прибора на щите приведены на рисунке 2.



**Рис. 2**

## ПРИЛОЖЕНИЕ Б

Б1) Схема выходных каскадов дискретных сигналов приведена на рисунке 3.



**Рис. 3**

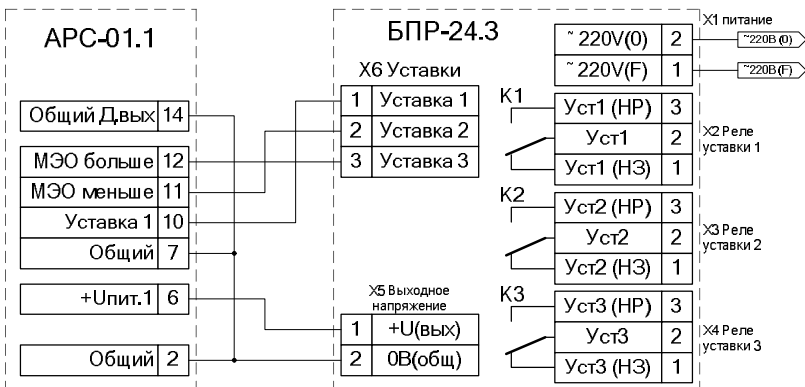
На схеме:

VT1, VT2, VT3 – транзисторы  
BC817-40LT1

R1, R2, R3 – резисторы чип  
0805-51-5%

Входы: «+Упит.1» и «Общий» предназначены для подключения источника питания индикатора ( $U=24В$ ,  $I$  не менее 75мА).

Б1.2) Схема подключения прибора к блоку питания БПР (производство КБ «Агава») приведена на рисунке 4.



**Рис. 4**

Б1.4) Схема подключения прибора к источникам сигналов давления воздуха, газа и сигналам выбора режима работы приведена рисунке 5.

На схеме:

- E1 – источник питания прибора (U=24В, I не менее 75мА);
- E2 – источник питания токового датчика;
- I1 – пассивный источник сигнала давления воздуха, ток 4 – 20мА. (например АДН-10.4)
- I2 – активный источник сигнала давления газа, ток 4 – 20мА. (например АДН-10.2)
- K1 – переключатель «Автомат / Ручной»
- K2 – переключатель «Работа / Вентиляция».

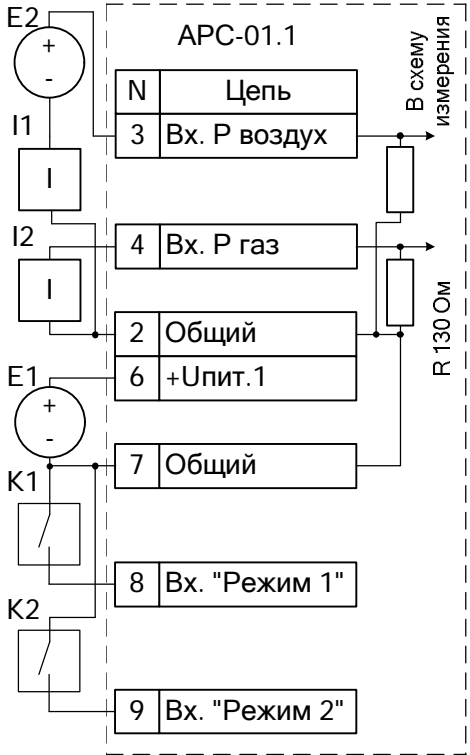


Рис. 5

Б1.6) Схема подключения токового выхода 4-20мА приведена на рисунке 6.

На схеме:

- Rн – сопротивление внешнего прибора, не более 500 Ом;
- E1 – источник питания с напряжением U=24В и током I не менее 75мА;
- I1 – источник тока 4-20мА.

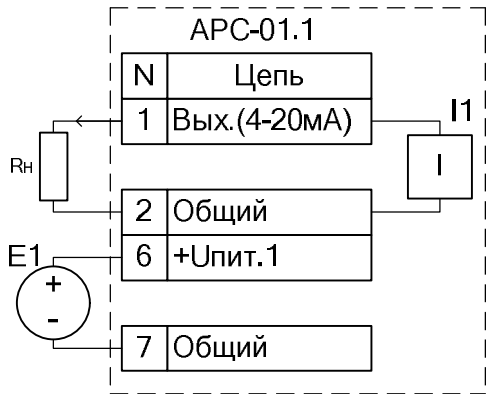


Рис. 6



Б1.3) Схема подключения реле к дискретным выходам прибора (внешние цепи гальванически изолированы от цепи «Общий» прибора) приведена на рисунке 7.

На схеме:

К1, К2, К3 – обмотки реле (ток через обмотку не должен превышать 45мА);

Е1 – источник питания прибора 24В;

Е2 – внешний источник питания (напряжение не должно превышать 24В).

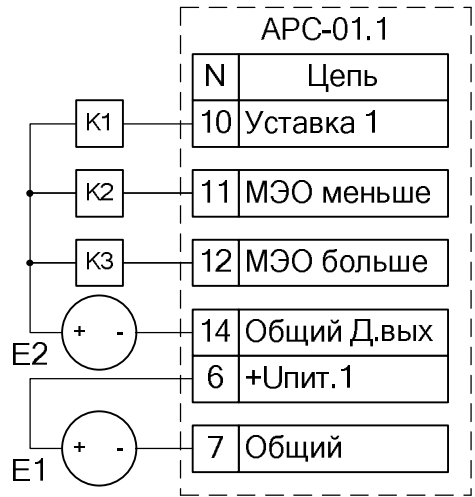


Рис. 7

## ПРИЛОЖЕНИЕ Б

### ОБЩИЕ ПРИНЦИПЫ РАБОТЫ ПИД-РЕГУЛЯТОРА

ПИД-регулятор вырабатывает выходной сигнал, который рассчитывается по следующей формуле:

$$Y_n = K_P \cdot E_n + \frac{T}{T_I} \cdot \sum_{i=0}^{i=nT} E_i + \frac{T_D}{T} (E_n - E_{n-1})$$

где:  $K_P$  – коэффициент пропорциональности;  
 $E_n$  – величина ошибки на текущем шаге;  
 $T_I$  – постоянная интегрирования;  
 $T_D$  – постоянная дифференцирования;  
 $T$  – период регулирования.

**Пропорциональная составляющая** – зависит от рассогласования  $E_n$  и коэффициента пропорциональности  $K_P$  и отвечает за реакцию на мгновенную ошибку регулирования. Чем меньше коэффициент пропорциональности  $K_P$ , тем меньше величина выходного сигнала  $Y_n$ , при одном и том же отклонении  $E_n$ .

**Интегральная составляющая** – содержит в себе накопленную ошибку регулирования и позволяет компенсировать статические ошибки в объекте управления.

**Дифференциальная составляющая** – зависит от скорости изменения рассогласования. Чем быстрее регулируемая величина отклоняется от уставки, тем сильнее противодействие, создаваемое дифференциальной составляющей.

**Период регулирования** – это время между двумя соседними измерениями. При его увеличении происходит более медленная реакция системы на рассогласование  $E_n$ .

**Зона нечувствительности** – если рассогласование  $E_n$  меньше по модулю этой величины, то  $E_n$  принимается равным нулю.

## ПРИЛОЖЕНИЕ В

### ОПИСАНИЕ ПАРАМЕТРОВ И ЗАВОДСКИЕ НАСТРОЙКИ

Пункт меню / Имя параметра	Параметр	Установленные значение	Диапазон значений
=01 / 01	Значение уставки по давлению воздуха	50% от шкалы измерения	0-100 % от шкалы измерения
=02 / 01	Активный уровень дискретного выхода 1	OPE	OPE   CLO
=02 / 02	Активный уровень дискретного выхода 2	OPE	OPE   CLO
=02 / 03	Активный уровень дискретного выхода 3	OPE	OPE   CLO
=04 / P01	Постоянная времени фильтра нижних частот сигнала давления воздуха	2,0	0 – 10,0
=04 / P02	Постоянная времени фильтра нижних частот сигнала давления газа	2,0	0 – 10,0
=05 / 01	Контроль срабатывания дискретного выхода 1	Текущее значение (OPE   CLO)	OPE   CLO
=05 / 02	Контроль срабатывания дискретного выхода 2	Текущее значение (OPE   CLO)	OPE   CLO
=05 / 03	Контроль срабатывания дискретного выхода 3	Текущее значение (OPE   CLO)	OPE   CLO
=08 / P01	Нижняя граница индикации для входного сигнала давления воздуха	0	-999 – 999
=08 / P02	Верхняя граница индикации для входного сигнала давления воздуха	2,5	-999 – 999
=09 / P01	Нижняя граница индикации для входного сигнала давления воздуха	0	-999 – 999
=09 / P02	Верхняя граница индикации для входного сигнала давления воздуха	10,0	-999 – 999
=10	Контроль источника тока	04	04   12   20
=15 / P01	Период регулирования, сек	1	0,1 – 10,0
=15 / P02	Коэффициент пропорциональности	5	0 – 10,0
=15 / P03	Постоянная интегрирования, сек	30	1 – 100
=15 / P04	Постоянная дифференцирования, сек	0	1 – 50
=15 / P05	Время хода МЭО, сек	20	1 – 999
=15 / P06	Зона нечувствительности, % от шкалы давления воздуха	5	0 - 25
=25	Времени разгона вентилятора в режиме вентиляции, сек	10	0 - 30
=26	Уставки регулятора для режима «Вентиляция»	50% от шкалы измерения	0-100 % от шкалы измерения
=27	Количества точек в таблице соотношения газ-воздух	2	2 - 10
=28 / P01 / G	Таблица соотношения газ-воздух, точка 1, давление газа	0% от шкалы измерения	0% от шкалы измерения – Pгаза в точке 2
=28 / P02 / G	Таблица соотношения газ-воздух, точка 2, давление газа	10% от шкалы измерения	Pгаза в точке 1 – 100% от шкалы измерения
=28 / P01 / A	Таблица соотношения газ-воздух, точка 1, давление воздуха	0% от шкалы измерения	0% – 100% от шкалы измерения
=28 / P02 / A	Таблица соотношения газ-воздух, точка 2, давление воздуха	10% от шкалы измерения	0% – 100% от шкалы измерения
=29	Таблица соотношения газ-воздух, ввод эмпирическим методом		
=30	Температурный коэффициент коррекции	1	0 – 1

=31	Порог отключения регулирования по давлению газа, %	10% от шкалы измерения	0 - 50 % от шкалы измерения
-----	-------------------------------------------------------	---------------------------	--------------------------------

©1992-2009г. Конструкторское бюро «Агава»

Все права защищены

Использование приведенных в настоящем документе материалов без официального разрешения КБ «Агава» запрещено.