

Модуль ввода-вывода

АГАВА 6432.20 МВВ1

**РУКОВОДСТВО ПО ЭКСПЛУАТАЦИИ
ВЕРСИЯ ПО 2.1**

**АГСФ.426439.004РЭ
/Редакция 4.3/**

Екатеринбург
2024

Содержание

Введение	3
1 Назначение	3
2 Технические характеристики и условия эксплуатации	4
3 Устройство и принцип работы прибора	4
4 Подготовка прибора к использованию	6
Общие указания.....	6
Указания мер безопасности.....	6
Монтаж и подключение прибора.....	6
Помехи и методы их подавления.....	7
5 Описание работы прибора по протоколу MODBUS	8
6 Калибровка прибора.....	12
7 Техническое обслуживание	13
8 Правила транспортирования и хранения	14
9 Комплектность.....	14
10 Гарантийные обязательства.....	14
Приложение 1. Схема подключения питания и сигнала блокировки	15
Приложение 2. Схемы подключения RS-485	15
Приложение 4. Схема подключения дискретных датчиков.....	17
Приложение 5. Схема подключения дискретных выходов.....	17
Приложение 6. Схема подключения токовых входов	18
Приложение 7. Схема подключения входов термосопротивления	18
Приложение 8. Схема подключения аналоговых выходов	19

Введение

Руководство по эксплуатации содержит сведения, необходимые для обеспечения правильной эксплуатации и полного использования технических возможностей *модуля ввода-вывода АГАВА6432.20 МВВ1*, далее по тексту *МВВ, прибор*.

В данном руководстве приводится описание работы МВВ для версии программного обеспечения (ПО) 2.1.

1 Назначение

1.1 МВВ предназначен для сбора данных с дискретных и аналоговых датчиков, а также управления исполнительными механизмами с дискретным и аналоговым подключением.

1.2 Управление МВВ осуществляется через опто-изолированный интерфейс RS-485 по протоколу MODBUS-RTU.

2 Технические характеристики и условия эксплуатации

<i>Общие сведения</i>	
Конструктивное исполнение	Корпус для крепления на DIN-рейку 35мм.
Габаритные размеры, мм	290x125x60
Степень защиты корпуса	IP20
Напряжение питания	18 - 36В постоянного напряжения. Номинальное значение: 24В.
Потребляемая мощность	3 Вт.
<i>Интерфейсы</i>	
RS-485	Гальваническая развязка, скорость до 115200 бит/с, протокол MODBUS-RTU.
<i>Дискретные входы</i>	
Тип датчика	Количество
«Сухой контакт» или полупроводниковый ключ	18, групповая гальваническая развязка
<i>Аналоговые входы</i>	
Тип датчика	Количество
Ток 0 - 20мА (4 - 20мА)	8
Термосопротивление ТСМ50	8 (трехпроводная схема соединения)
<i>Дискретные выходы</i>	
Тип выхода	Количество
Симистор ~265В макс., 2А макс., 90мА мин.	12, групповая гальваническая развязка
<i>Аналоговые выходы</i>	
Тип выхода	Количество
Ток 0 - 20мА (4 - 20мА)	2

<i>Условия эксплуатации</i>	
Тип помещения	Закрытые взрывобезопасные помещения без агрессивных паров и газов
Температура окружающего воздуха	От 0 до +70°C
Влажность воздуха	Верхний предел относительной влажности воздуха 80% при +35°C и более низких температурах без конденсации влаги.
Атмосферное давление, кПа	От 86 до 107

3 Устройство и принцип работы прибора

3.1 Прибор изготавливается в пластмассовом корпусе, предназначенном для крепления на DIN-рейку 35мм. Для замены плавких предохранителей, установки адреса МВВ и перемычки терминатора линии RS-485 необходимо снять крышку прибора.

3.2 Подключение внешних связей осуществляется через соединения, расположенные по верхней и нижней сторонам прибора. Подключение линий термосопротивления производится через клеммы «под винт», остальные линии подключаются через разъемные соединения.

3.3 Дискретные входы прибора имеют защиту от попадания на них напряжения 220В.

3.4 Токовые аналоговые входы имеют защиту от попадания на них напряжения 24В.

3.5 Дискретные выходы имеют защиту от перегрузки по току с помощью плавких предохранителей на 2А, состояние которых можно оценить через прозрачную крышку

прибора без ее снятия. Кроме того, выходы имеют защиту от перенапряжения, возникающего при коммутации индуктивной нагрузки.

3.6 Включение дискретного выхода происходит при переходе напряжения на нагрузке через ноль, таким образом, снижается уровень помех при включении.

3.7 Интерфейс RS-485 имеет защиту от импульсных помех и перенапряжения до 24В. Предусмотрена возможность использования экранированного кабеля и кабеля с дренажным проводом для выравнивания потенциала приемника и передатчика.

3.8 Питание прибора производится от источника постоянного напряжения номинальным значением 24В. Внутренние схемы прибора питаются через гальванически разделенный от внешнего питания источник.

3.9 Под прозрачной крышкой прибора расположены светодиодные индикаторы передачи «TX», приема «RX» и «TEST». Индикаторы «TX» и «RX» сигнализируют миганием соответственно передачу и прием данных по линии RS-485. Индикатор «TEST» загорается после инициализации прибора.

3.10 В приборе предусмотрена возможность аппаратной блокировки дискретных выходов с переходом в предустановленное состояние. Аппаратная блокировка происходит в случае отсутствия приема данных линии RS-485 или нарушения работоспособности микроконтроллера прибора в течение 1 секунды. При этом дискретные выходы прибора устанавливаются в заранее заданное состояние и на выходе «Блокировка» (конт.3 X1) появляется сигнал низкого уровня. Данный сигнал - двунаправленный с открытым коллектором. Поэтому возможно параллельное включение этого сигнала в единую цепь для блокировки других МВВ. Для подключения функции аппаратной блокировки при отсутствии приема по RS-485 необходимо установить перемычку между контактами 1 и 2 XS7. Отключение данной функции производится при установленной перемычке между контактами 2 и 3 XS7. Не допускается удаление перемычки с разъема XS7. В случае если внешний сигнал блокировки не используется другими МВВ, вывод 3 разъема X1 оставить неподключенным.

3.11 Адрес устройства MODBUS задается установкой перемычек на разъемах XS3-XS6 в соответствии с таблицей:

A3	A2	A1	A0	Адрес
			I	1
		I		2
		I	I	3
	I			4
	I		I	5
	I	I		6
	I	I	I	7
I				8
I			I	9
I		I		10
I		I	I	11
I	I			12
I	I		I	13
I	I	I		14
I	I	I	I	15
				Служебный 247
Примечание: I – перемычка установлена				

3.12 Для подключения терминального резистора 120 Ом на линию связи RS-485 необходимо замкнуть перемычкой контакты разъема X37.

3.13 Назначение разъемов MBV указано в таблице:

Разъем	Назначение
X1	Питание модуля, блокировка (см. рис. П1-1).
X2 – X9	Аналоговые входы для термосопротивлений ТСМ50 (см. рис. П7-1).
X10 – X17	Аналоговые входы токовые 0(4)-20мА (см. рис. П6-1).
X18, X19	Аналоговые выходы 0(4)-20мА (см. рис. П8-1).
X20	Интерфейс RS-485 (см. рис. П2-1 – П2-3).
X21 – X26	Дискретные входы (см. рис. П4-1).
X27 – X30	Дискретные выходы (см. рис. П5-1).
XS3 – XS6	Адрес устройства MODBUS (см.п.3.11).
XS7	Вкл/выкл аппаратной блокировки при отсутствии связи RS-485 (см.п.3.10).
X37	Подключение терминального резистора 120 Ом на линию RS-485 (см.п.0).

4 Подготовка прибора к использованию

Общие указания

4.1 В зимнее время тару с MBV распаковывать в отапливаемом помещении не ранее чем через 12 ч после внесения её в помещение. Монтаж, эксплуатация и демонтаж MBV должны производиться персоналом, ознакомленным с правилами его эксплуатации и прошедшими инструктаж при работе с электрооборудованием в соответствии с правилами, установленными на предприятии-потребителе.

Указания мер безопасности

4.2 По способу защиты от поражения электрическим током MBV соответствует классу 0 по ГОСТ 12.2.007.0-75.

4.3 При эксплуатации и техническом обслуживании необходимо соблюдать требования ГОСТ 12.3.019-80, «Правил эксплуатации электроустановок потребителей» и «Правил охраны труда при эксплуатации электроустановок потребителей».

4.4 При эксплуатации прибора открытые контакты клеммника находятся под напряжением. Установку прибора следует производить в специализированных шкафах, доступ внутрь которых разрешен только квалифицированным специалистам.

4.5 Любые подключения к MBV и работы по его техническому обслуживанию производить только при отключенном питании прибора и подключенных к нему устройств.

Монтаж и подключение прибора

4.6 Последовательность монтажа прибора следующая:

- осуществляется подготовка посадочного места в шкафу электрооборудования. Конструкция шкафа должна обеспечивать защиту прибора от попадания в него влаги, грязи и посторонних предметов;
- прибор укрепляется на DIN-рейке. При размещении прибора следует помнить, что при эксплуатации открытые контакты клемм находятся под напряжением, опасным для человеческой жизни.

4.7 Питание МВВ следует осуществлять от источника постоянного напряжения 24В. Линии питания выполняются многожильным кабелем сечением 0,35 мм².

4.8 Подключение интерфейса RS-485 выполняется по двухпроводной схеме симметричным кабелем с волновым сопротивлением 120 Ом. Рекомендуемые типы кабелей: КИПвЭВ 1,5х2х0,78; КИПЭВ 2х2х0,6 или аналогичные. Подключение производить при отключенном напряжении питания всех устройств сети RS-485. Необходимо соблюдать полярность подключения. Провод «А» подключается к выводу «А» прибора, аналогично соединяется вывод «В». В оконечных узлах линии RS-485 устанавливаются терминальные резисторы. В приборе встроенный терминальный резистор сопротивлением 120 Ом подключается соответствующей перемычкой на разъеме X37. Варианты схем подключения линий приведены в Приложении 1. При использовании кабеля «витая пара» типа UTP категории не ниже 4 с волновым сопротивлением 100 Ом в качестве терминальных резисторов следует использовать внешние согласующие терминальные резисторы номиналом 100 Ом, предварительно сняв перемычку на разъеме X37. Длина линии связи для интерфейса RS-485 – до 1000 м.

Помехи и методы их подавления

4.9 На работу прибора могут оказывать влияние внешние помехи, возникающие под воздействием электромагнитных полей (электромагнитные помехи), наводимые на сам прибор и на линии связи прибора с внешним оборудованием, а также помехи, возникающие в питающей сети.

4.10 Для уменьшения влияния электромагнитных помех необходимо выполнять приведенные ниже рекомендации:

- обеспечить надежное экранирование сигнальных линий. Экраны следует электрически изолировать от внешнего оборудования на протяжении всей трассы и подсоединять только к предназначенному для этого контакту;
- для линий связи использовать дренажный провод для выравнивания потенциалов приемо-передатчиков;
- прибор рекомендуется устанавливать в металлическом шкафу, внутри которого не должно быть никакого силового оборудования (контакторов, пускателей и т.п.). Корпус шкафа должен быть надежно заземлен.

4.11 Для уменьшения электромагнитных помех, возникающих в питающей сети, следует выполнять следующие рекомендации:

- подключать прибор к питающей сети отдельно от силового оборудования;
- при монтаже системы, в которой работает прибор, следует учитывать правила организации эффективного заземления;
- все экраны и заземляющие линии прокладывать по схеме «звезда», при этом необходимо обеспечить хороший контакт с экранирующим или заземляемым элементом;
- заземляющие цепи должны быть выполнены проводами с сечением не менее 1мм²;
- устанавливать фильтры сетевых помех в линиях питания прибора;
- устанавливать искрогасящие фильтры в линиях коммутации силового оборудования.

5 ОПИСАНИЕ РАБОТЫ ПРИБОРА ПО ПРОТОКОЛУ MODBUS

5.1 Модуль MBV 6432.20 использует протокол MODBUS RTU и является slave-устройством. Параметры обмена по умолчанию: 115200 бит/с, 8N1.

5.2 Модуль MBV 6432.20 поддерживает следующие команды протокола MODBUS:

- **0x01 Read coils** / Чтение состояния дискретных выходов
- **0x02 Read Discrete Inputs** / Чтение состояния дискретных входов
- **0x03 Read Holding Registers** / Чтение выходных регистров
- **0x04 Read Input Registers** / Чтение входных регистров
- **0x05 Write Single Coil** / Запись состояния дискретного выхода
- **0x06 Write Single Register** / Запись регистра
- **0x0F Write Multiple Coils** / Запись состояния нескольких дискретных выходов
- **0x10 Write Multiple Registers** / Запись нескольких регистров

5.3 Дискретные входы.

5.3.1 Дискретные входы представлены в виде битового поля с начальным адресом 0x0000, соответствующим входу номер один. Смещение относительно начального адреса и количество считываемых бит для команды 0x02 должно задаваться в битах. Состояния дискретных входов представлены в прямой нотации, «1» соответствует замкнутому (включенному) состоянию, «0» соответствует разомкнутому (выключенному) состоянию входа.

5.3.2 Номера битов дискретных входов и соответствующие им номера разъемов модуля интерфейсов приведены в таблице:

Номер бита	Адрес бита	Контакт разъема
1	0x0000	X21-1 (замыкать с X21-4)
2	0x0001	X21-2 (замыкать с X21-4)
3	0x0002	X21-3 (замыкать с X21-4)
4	0x0003	X22-1 (замыкать с X22-4)
5	0x0004	X22-2 (замыкать с X22-4)
6	0x0005	X22-3 (замыкать с X22-4)
7	0x0006	X23-1 (замыкать с X23-4)
8	0x0007	X23-2 (замыкать с X23-4)
9	0x0008	X23-3 (замыкать с X23-4)
10	0x0009	X24-1 (замыкать с X24-4)
11	0x000A	X24-2 (замыкать с X24-4)
12	0x000B	X24-3 (замыкать с X24-4)
13	0x000C	X25-1 (замыкать с X25-4)
14	0x000D	X25-2 (замыкать с X25-4)
15	0x000E	X25-3 (замыкать с X25-4)
16	0x000F	X26-1 (замыкать с X26-4)
17	0x0010	X26-2 (замыкать с X26-4)
18	0x0011	X26-3 (замыкать с X26-4)

5.4 Дискретные выходы.

5.4.1 Дискретные выходы представлены в виде битового поля с начальным адресом 0x0000, соответствующим выходу №1. Смещение относительно начального адреса и количество записываемых/считываемых данных для команд 0x01, 0x05, 0x0F должно задаваться в битах. Состояния дискретных выходов представлены в прямой нотации, «1» соответствует

замкнутому (включенному) состоянию, «0» соответствует разомкнутому (выключенному) состоянию входа.

5.4.2 Биты с номерами от 1 до 12 являются выходными, биты с номерами от 13 до 24 являются блокирующими выходными. Состояние дискретных выходов определяется содержимым битов 1 - 12 при высоком уровне на входе блокировки модуля, и содержимым битов 13 - 24 при низком уровне на входе блокировки модуля.

5.4.3 Номера битов дискретных выходов и соответствующие им номера разъемов модуля интерфейсов приведены в таблице:

Номер бита	Адрес бита (DEC)	Контакт разъема
Выходы:		
1	0	X27-1 (замыкается с X27-4)
2	1	X27-2 (замыкается с X27-4)
3	2	X27-3 (замыкается с X27-4)
4	3	X28-1 (замыкается с X28-4)
5	4	X28-2 (замыкается с X28-4)
6	5	X28-3 (замыкается с X28-4)
7	6	X29-1 (замыкается с X29-4)
8	7	X29-2 (замыкается с X29-4)
9	8	X29-3 (замыкается с X29-4)
10	9	X30-1 (замыкается с X30-4)
11	10	X30-2 (замыкается с X30-4)
12	11	X30-3 (замыкается с X30-4)
Блокирующие выходы:		
Бл1	1000	X27-1 (замыкается с X27-4)
Бл2	1001	X27-2 (замыкается с X27-4)
Бл3	1002	X27-3 (замыкается с X27-4)
Бл4	1003	X28-1 (замыкается с X28-4)
Бл5	1004	X28-2 (замыкается с X28-4)
Бл6	1005	X28-3 (замыкается с X28-4)
Бл7	1006	X29-1 (замыкается с X29-4)
Бл8	1007	X29-2 (замыкается с X29-4)
Бл9	1008	X29-3 (замыкается с X29-4)
Бл10	1009	X30-1 (замыкается с X30-4)
Бл11	1010	X30-2 (замыкается с X30-4)
Бл12	1011	X30-3 (замыкается с X30-4)

5.5 Входные регистры.

5.5.1 Модуль МВВ содержит 42 входных регистра шириной 16 бит, предназначенных только для чтения. Входные регистры содержат следующие данные:

- сопротивление подключенных преобразователей температуры;
- ток подключенных токовых входов;
- необработанные данные АЦП каналов измерения сопротивления и тока;
- версия и ревизия программного обеспечения модуля.

5.5.2 Входные регистры представлены в виде регистрового файла, состоящего из 16-битных слов с начальным адресом 0x0000, соответствующим регистру № 1. Смещение относительно начального адреса и количество записываемых/считываемых регистров для команды 0x04 должно задаваться в словах. Карта регистрового файла приведена в таблице:

ООО "Конструкторское бюро "АГАВА"

Адрес (DEC)	Назначение	Диапазон	Дискрет	Разъем
0	Вход сопротивления 1	0~300,00 Ом	0,01 Ом	X2
1	Вход сопротивления 2	0~300,00 Ом	0,01 Ом	X3
2	Вход сопротивления 3	0~300,00 Ом	0,01 Ом	X4
3	Вход сопротивления 4	0~300,00 Ом	0,01 Ом	X5
4	Вход сопротивления 5	0~300,00 Ом	0,01 Ом	X6
5	Вход сопротивления 6	0~300,00 Ом	0,01 Ом	X7
6	Вход сопротивления 7	0~300,00 Ом	0,01 Ом	X8
7	Вход сопротивления 8	0~300,00 Ом	0,01 Ом	X9
100	Токовый вход 1	0~25,000 мА	0,001 мА	X10
101	Токовый вход 2	0~25,000 мА	0,001 мА	X11
102	Токовый вход 3	0~25,000 мА	0,001 мА	X12
103	Токовый вход 4	0~25,000 мА	0,001 мА	X13
104	Токовый вход 5	0~25,000 мА	0,001 мА	X14
105	Токовый вход 6	0~25,000 мА	0,001 мА	X15
106	Токовый вход 7	0~25,000 мА	0,001 мА	X16
107	Токовый вход 8	0~25,000 мА	0,001 мА	X17
1000	Канал АЦП 1 RTH_ADCH1	0÷2047	1	
1001	Канал АЦП 2 RTH_ADCH2	0÷2047	1	
1002	Канал АЦП 3 RTH_ADCH3	0÷2047	1	
1003	Канал АЦП 4 RTH_ADCH4	0÷2047	1	
1004	Канал АЦП 5 RTH_ADCH5	0÷2047	1	
1005	Канал АЦП 6 RTH_ADCH6	0÷2047	1	
1006	Канал АЦП 7 RTH_ADCH7	0÷2047	1	
1007	Канал АЦП 8 RTH_ADCH8	0÷2047	1	
2000	Канал АЦП 9 RTH_ADCL1	0÷2047	1	
2001	Канал АЦП 10 RTH_ADCL2	0÷2047	1	
2002	Канал АЦП 11 RTH_ADCL3	0÷2047	1	
2003	Канал АЦП 12 RTH_ADCL4	0÷2047	1	
2004	Канал АЦП 13 RTH_ADCL5	0÷2047	1	
2005	Канал АЦП 14 RTH_ADCL6	0÷2047	1	
2006	Канал АЦП 15 RTH_ADCL7	0÷2047	1	
2007	Канал АЦП 16 RTH_ADCL8	0÷2047	1	
3000	Канал АЦП 17 CIN_ADC1	0÷2047	1	
3001	Канал АЦП 18 CIN_ADC2	0÷2047	1	
3002	Канал АЦП 19 CIN_ADC3	0÷2047	1	
3003	Канал АЦП 20 CIN_ADC4	0÷2047	1	
3004	Канал АЦП 21 CIN_ADC5	0÷2047	1	
3005	Канал АЦП 22 CIN_ADC6	0÷2047	1	
3006	Канал АЦП 23 CIN_ADC7	0÷2047	1	
3007	Канал АЦП 24 CIN_ADC8	0÷2047	1	
40400	Число пакетов с ошибкой	0÷65535	1	
40401	Число ошибок CRC	0÷65535	1	
40481	Версия ПО MBV	0÷65535	1	
40488	Задержка ответа MODBUS	0÷255	1	
40489	Таймаут запроса хоста	0÷255	1	

5.6 Выходные регистры.

5.6.1 Модуль МВВ 6432.20 содержит 26 выходных регистров шириной 16 бит, предназначенных для чтения/записи. Выходные регистры служат для задания величины тока токовых выходов и установки калибровочных значений для аналоговых входов/выходов модуля. Выходные регистры представлены в виде регистрового файла, состоящего из 16-битных слов с начальным адресом 0x0000, соответствующим регистру № 1. Смещение относительно начального адреса и количество записываемых/считываемых регистров для команд 0x03, 0x06, 0x10 должно задаваться в словах. Карта регистрового файла приведена в таблице:

Адрес (DEC)	Назначение	Диапазон	Дискрет	Разъем				
0	Токовый выход 1	0~20,000 мА	0,001 мА	X18				
1	Токовый выход 2	0~20,000 мА	0,001 мА	X19				
200	Блокир. значения ток. вых.1	0~20,000 мА	0,001 мА	X18				
201	Блокир. значения ток. вых.2	0~20,000 мА	0,001 мА	X19				
1000	Калибровка входа сопр. 1	1~65535	1	X2				
1001	Калибровка входа сопр.2	1~65535	1	X3				
1002	Калибровка входа сопр.3	1~65535	1	X4				
1003	Калибровка входа сопр.4	1~65535	1	X5				
1004	Калибровка входа сопр.5	1~65535	1	X6				
1005	Калибровка входа сопр.6	1~65535	1	X7				
1006	Калибровка входа сопр.7	1~65535	1	X8				
1007	Калибровка входа сопр.8	1~65535	1	X9				
2000	Значение ШИМ диск.вых.1	0~100%	1%	-				
2001	Значение ШИМ диск.вых.2	0~100%	1%	-				
2002	Значение ШИМ диск.вых.3	0~100%	1%	-				
2003	Значение ШИМ диск.вых.4	0~100%	1%	-				
2004	Значение ШИМ диск.вых.5	0~100%	1%	-				
2005	Значение ШИМ диск.вых.6	0~100%	1%	-				
2006	Значение ШИМ диск.вых.7	0~100%	1%	-				
2007	Значение ШИМ диск.вых.8	0~100%	1%	-				
2008	Значение ШИМ диск.вых.9	0~100%	1%	-				
2009	Значение ШИМ диск.вых.10	0~100%	1%	-				
2010	Значение ШИМ диск.вых.11	0~100%	1%	-				
2011	Значение ШИМ диск.вых.12	0~100%	1%	-				
3000	Калибровка токового вх. 1	1~2047	1	X10				
3001	Калибровка токового вх.2	1~2047	1	X11				
3002	Калибровка токового вх.3	1~2047	1	X12				
3003	Калибровка токового вх.4	1~2047	1	X13				
3004	Калибровка токового вх.5	1~2047	1	X14				
3005	Калибровка токового вх.6	1~2047	1	X15				
3006	Калибровка токового вх.7	1~2047	1	X16				
3007	Калибровка токового вх.8	1~2047	1	X17				
10000	Калибровка токового вых. 1	0~4095	1	X18				
10001	Калибровка токового вых. 2	0~4095	1	X19				
40486	Настройки посл. порта: Биты 5:0	3~202	-	X20				
	Код				0x03	0x04	0x05	0x06
	Знач.				1200	2400	4800	9600
	Код				0x07	0x08	0x09	0x0A
	Знач.	19200	38400	57600	115200			

	Биты 7:6 00: no parity, 1 stop bit 01: no parity, 2 stop bits 10: even parity, 1 stop bit 11: odd parity, 1 stop bit			
40488	Задержка ответа MODBUS	0~255 мс	1 мс	-
40489	Таймаут запроса хоста	0~25,5 с	0,1с	-

5.6.2 Калибровочные значения, записанные в выходные регистры, сохраняются в энергонезависимой памяти. Обновить калибровочные значения можно путем повторной записи в соответствующие регистры. Запись калибровочных и настроечных значений возможна только в служебном режиме (при снятых перемычках А0-А3). В этом режиме параметры связи постоянные: 115200, 8N1, адрес прибора 247. Новые записанные параметры вступают в действие после выключения и включения прибора.

6 КАЛИБРОВКА ПРИБОРА

6.1 Прибор поставляется откалиброванным на заводе-изготовителе. В случае необходимости допускается повторная калибровка.

6.2 Порядок калибровки токовых выходов.

6.2.1 Записать в регистр «Калибровка токового выхода N» значение 20000.

6.2.2 Записать в регистр «Токовый выход N» значение 4095.

6.2.3 Измерить ток I токового выхода N с помощью миллиамперметра.

6.2.4 Рассчитать калибровочное значение X по формуле: $X = 81900 / I[\text{мА}]$.

6.2.5 Записать в регистр «Калибровка токового выхода N» округленное калибровочное значение X.

6.2.6 Записать в регистр «Токовый выход N» значение 20000.

6.2.7 Измерить ток I токового выхода N с помощью миллиамперметра. Значение I должно быть в пределах 20 ± 0.1 мА.

6.2.8 Повторить измерения тока I токового выхода N при значениях регистра «Токовый выход N» 4000, 10000, 15000. Значения тока должны составлять соответственно 4 ± 0.1 мА, 10 ± 0.1 мА, 15 ± 0.1 мА.

6.3 Калибровка входов сопротивления производится следующим образом:

6.3.1 Подключить резистор 300 Ом по трехпроводной схеме к входу сопротивления N.

6.3.2 Считать входные регистры А «RTH_ADCHx» и В «RTH_ADCLx».

6.3.3 Рассчитать калибровочное значение X по формуле: $X = (A - B * 2) * 17,47625$.

6.3.4 Записать в регистр «Калибровка входа сопротивления N» округленное калибровочное значение X.

6.3.5 Считать входной регистр «Вход сопротивления N». Считанное значение должно быть в пределах 300 ± 0.5 Ом.

6.3.6 Повторить считывание входного регистра «Вход сопротивления N» при подключенных сопротивлениях 100 Ом, 200 Ом. Считанные значения регистра должны составлять соответственно 100 ± 0.5 Ом, 200 ± 0.5 Ом.

6.4 Калибровка токовых входов производится следующим образом:

6.4.1 Подключить источник тока 20 мА к токовому входу N.

6.4.2 Считать входной регистр «CIN_ADCx».

6.4.3 Записать в регистр «Калибровка токового входа N» считанное значение входного регистра.

6.4.4 Считать входной регистр «Токовый вход N». Считанное значение должно быть в пределах 20 ± 0.04 мА.

6.4.5 Повторить считывание входного регистра «Токовый вход N» при входных токах 4 мА, 10 мА, 15 мА. Считанные значения регистра должны составлять соответственно 4 ± 0.04 мА, 10 ± 0.04 мА, 15 ± 0.04 мА.

7 ТЕХНИЧЕСКОЕ ОБСЛУЖИВАНИЕ

7.1 При выполнении работ по техническому обслуживанию прибора необходимо соблюдать меры безопасности, изложенные в разделе 4.

7.2 Технический осмотр прибора проводится обслуживающим персоналом не реже одного раза в 6 месяцев и включает в себя выполнение следующих операций:

- очистку корпуса и клеммных колодок прибора от пыли, грязи и посторонних предметов;
- проверку качества крепления прибора на DIN-рейке;
- проверку качества подключения внешних связей.

7.3 Обнаруженные при осмотре недостатки следует немедленно устранить.

7.4 При замене плавких предохранителей следует использовать только предохранители с номинальным током 2А и типоразмером 5x20. Соответствие позиционного обозначения предохранителя защищаемой цепи приведено в таблице:

Предохр.	Разъем, конт.	Предохр.	Разъем, конт.	Предохр.	Разъем, конт.
FU1	X27.1	FU5	X28.2	FU9	X29.3
FU2	X27.2	FU6	X28.3	FU10	X30.1
FU3	X27.3	FU7	X29.1	FU11	X30.2
FU4	X28.1	FU8	X29.2	FU12	X30.3

8 ПРАВИЛА ТРАНСПОРТИРОВАНИЯ И ХРАНЕНИЯ

8.1 Прибор должен транспортироваться в упаковке при температуре от -30°C до +80°C и относительной влажности воздуха не более 95% (при 35°C).

8.2 Транспортирование допускается всеми видами закрытого транспорта.

8.3 Транспортирование на самолетах должно производиться в отапливаемых герметичных отсеках.

8.4 Условия хранения прибора в транспортной таре на складе потребителя должны соответствовать условиям 1 по ГОСТ 15150-69.

8.5 Воздух в помещении хранения не должен содержать агрессивных паров и газов.

9 КОМПЛЕКТНОСТЬ

Прибор «АГАВА 6432.20 МВВ1»	- 1 шт.
Руководство по эксплуатации	- 1 шт.
Паспорт	- 1 шт.

10 ГАРАНТИЙНЫЕ ОБЯЗАТЕЛЬСТВА

10.1 Производитель гарантирует соответствие прибора ТУ 4218-012-12334427-2005 при соблюдении условий эксплуатации, транспортирования, хранения и монтажа.

10.2 Гарантийный срок эксплуатации – 12 месяцев со дня продажи.

10.3 В случае выхода прибора из строя в течение гарантийного срока при условии соблюдения потребителем правил транспортирования, хранения, монтажа и эксплуатации предприятие-изготовитель обязуется осуществить его бесплатный ремонт.

Для отправки в ремонт необходимо вложить в коробку с прибором паспорт и отправить по адресу:

620026, г.Екатеринбург, ул.Бажова 174, 3-й этаж, КБ «Агава»

тел/факс: (343)-262-92-76, 78, 87 e-mail: agava@kb-agava.ru

Приложение 1. Схема подключения питания и сигнала блокировки

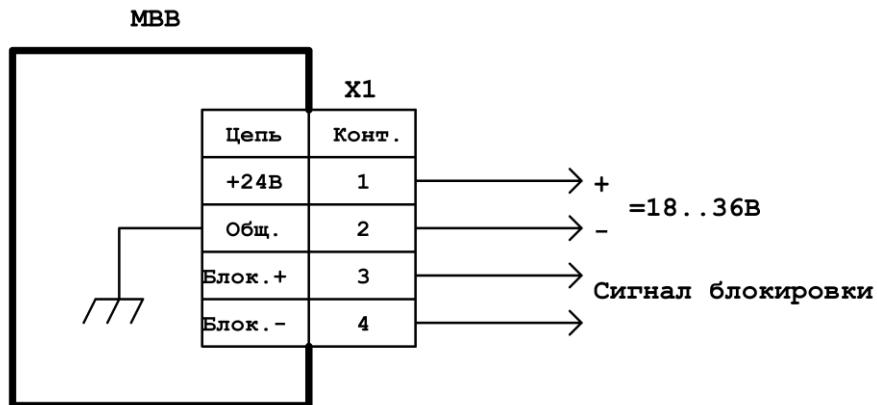


Рисунок П1-1. Схема подключения питания и сигнала блокировки

Приложение 2. Схемы подключения RS-485

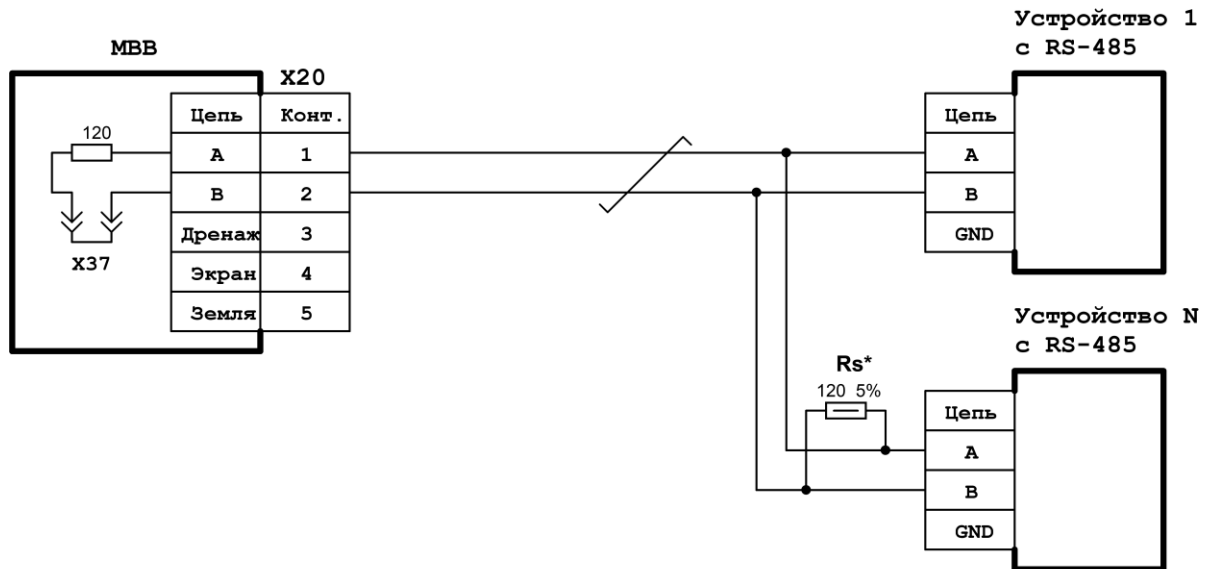


Рисунок П2-1. Простая схема подключения линии RS-485

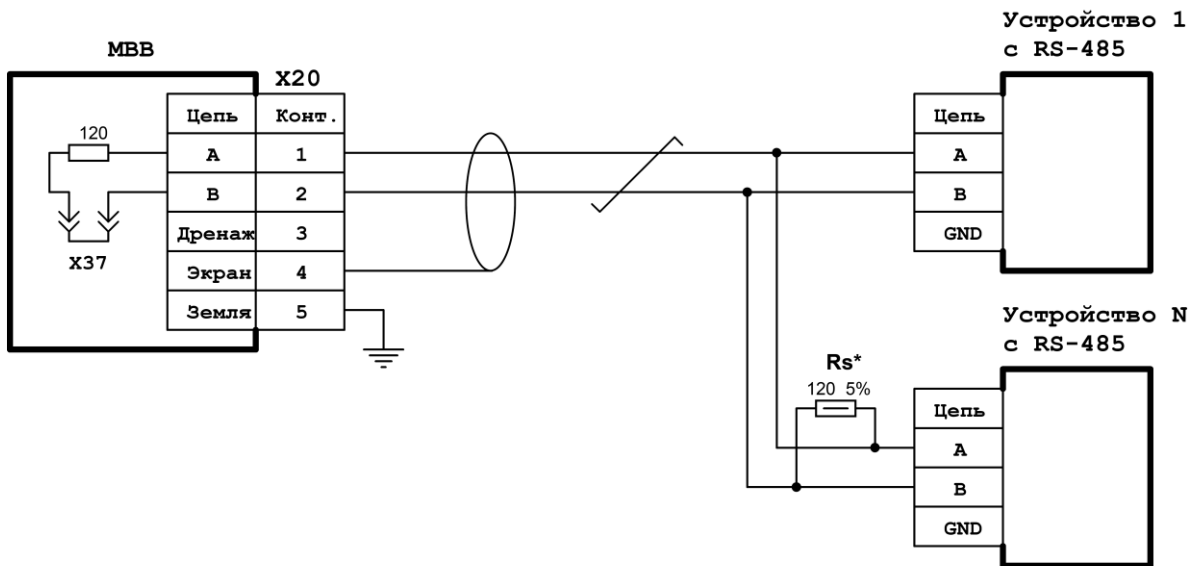


Рисунок П2-2. Схема подключения экранированной линии RS-485

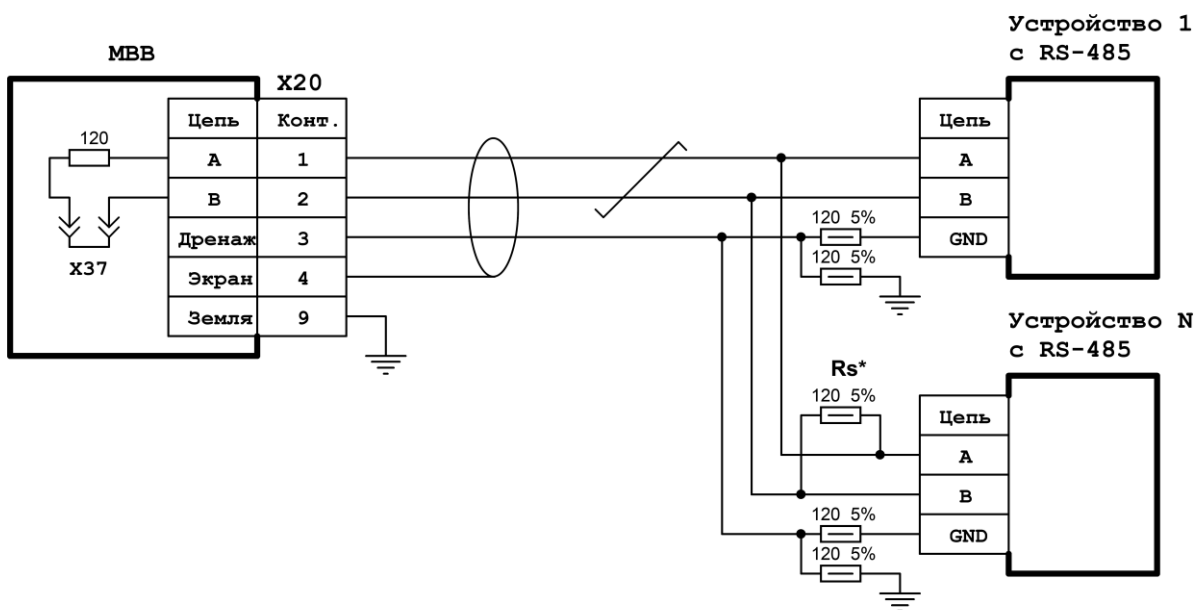
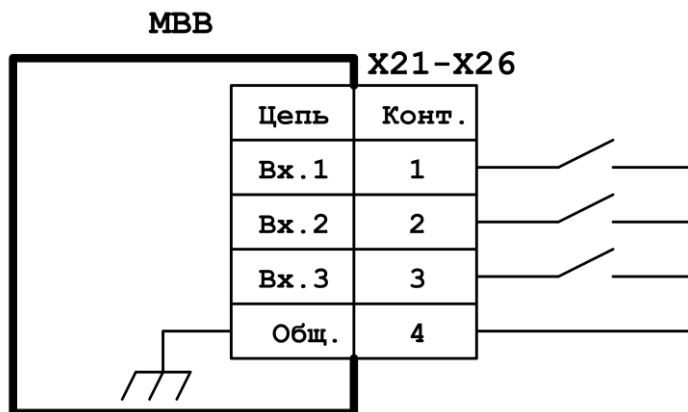


Рисунок П2-3. Схема подключения экранированной линии RS-485 с дренажным проводом

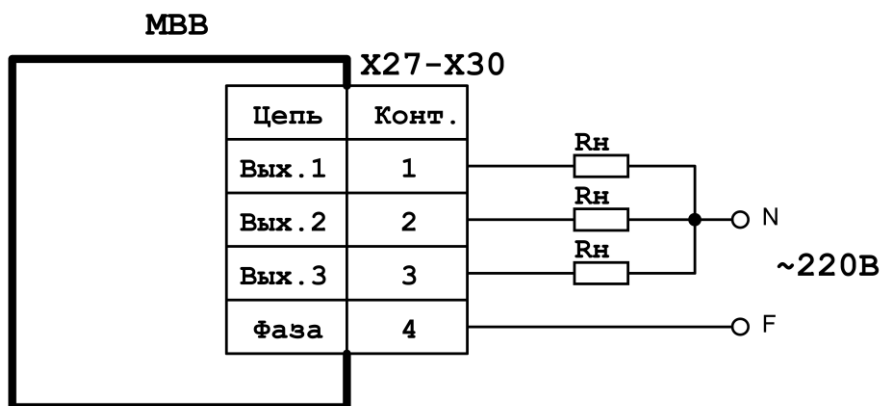
Приложение 4. Схема подключения дискретных датчиков



Примечание: Конт. 4 разъемов X21-X26 объединен и соединен с конт. 2 X1

Рисунок П4-1. Схема подключения дискретных датчиков

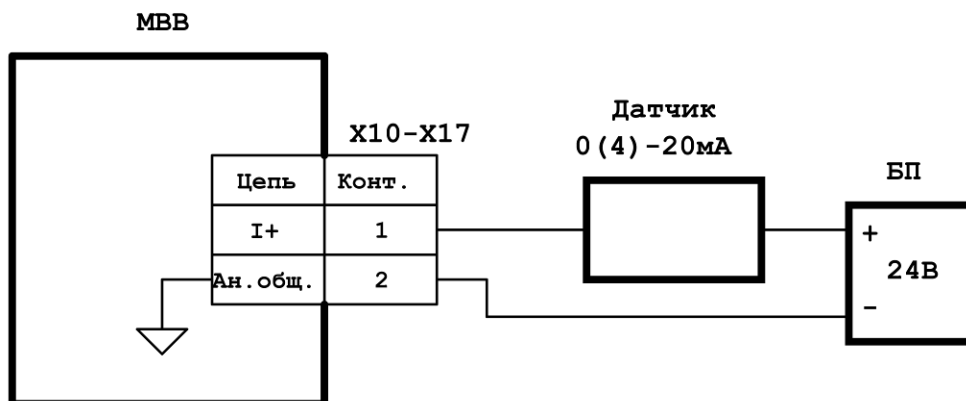
Приложение 5. Схема подключения дискретных выходов



Примечание: Конт. 4 разъемов X27-X30 не имеет между собой соединений

Рисунок П5-1. Схема подключения дискретных выходов

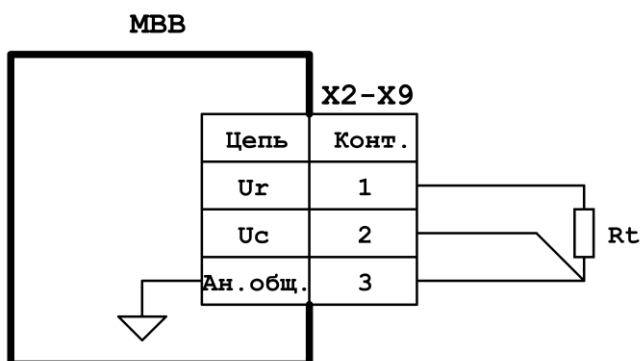
Приложение 6. Схема подключения токовых входов



Примечание: Конт.2 разъемов X10-X17 объединен и соединен с аналоговой землей МВВ

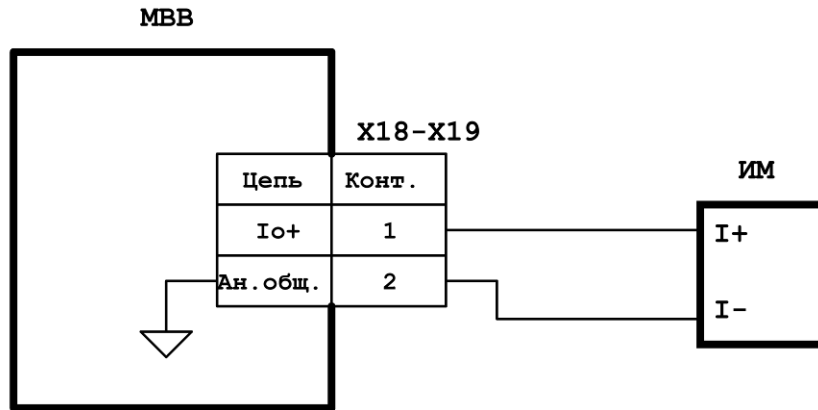
Рисунок П6-1. Схема подключения токовых входов

Приложение 7. Схема подключения входов термосопротивления



Примечание: Конт.3 разъемов X2-X9 объединен и соединен с аналоговой землей МВВ

Рисунок П7-1. Схема подключения входов термосопротивления



Примечание: Конт.2 разъемов X18 и X19 объединен и соединен с аналоговой землей МВВ

Рисунок П8-1. Схема подключения аналоговых выходов

©1996-2024 г. Конструкторское бюро «АГАВА»

Использование приведенных в настоящем документе материалов без официального разрешения КБ «АГАВА» запрещено.

АГАВА 6432

Все права защищены